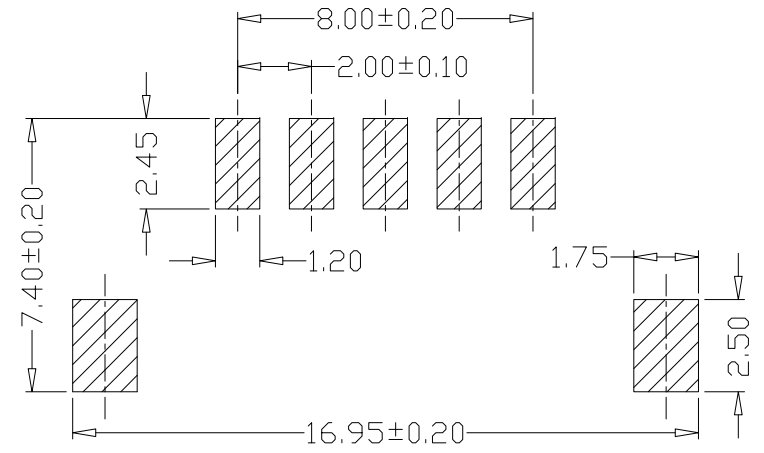
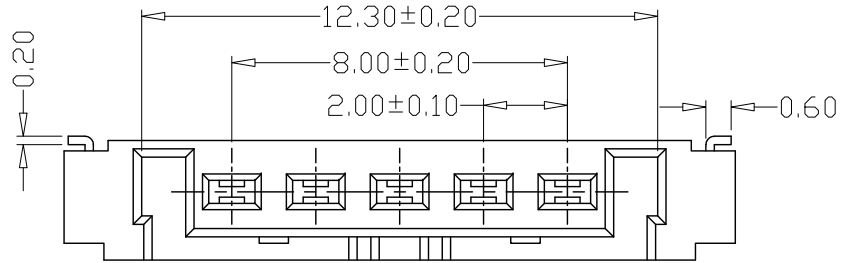
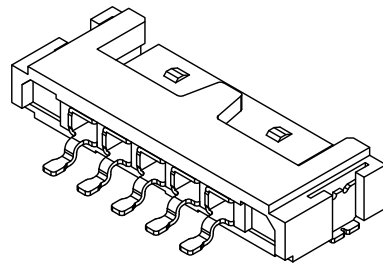
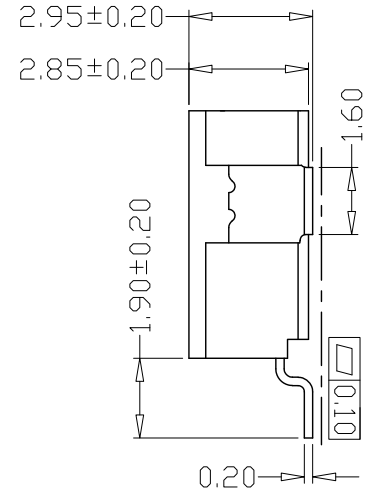
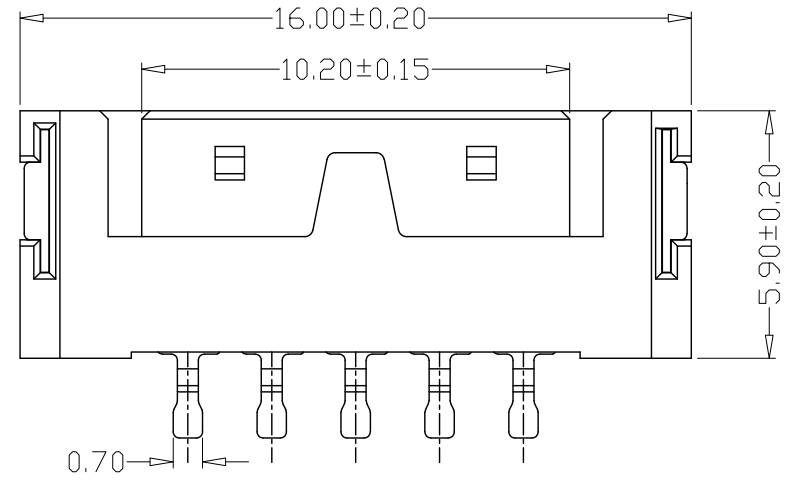


版本 REV.	日期 DATE	ECN NO.	变更内容 DESCRIPTION	制图 DRAWN



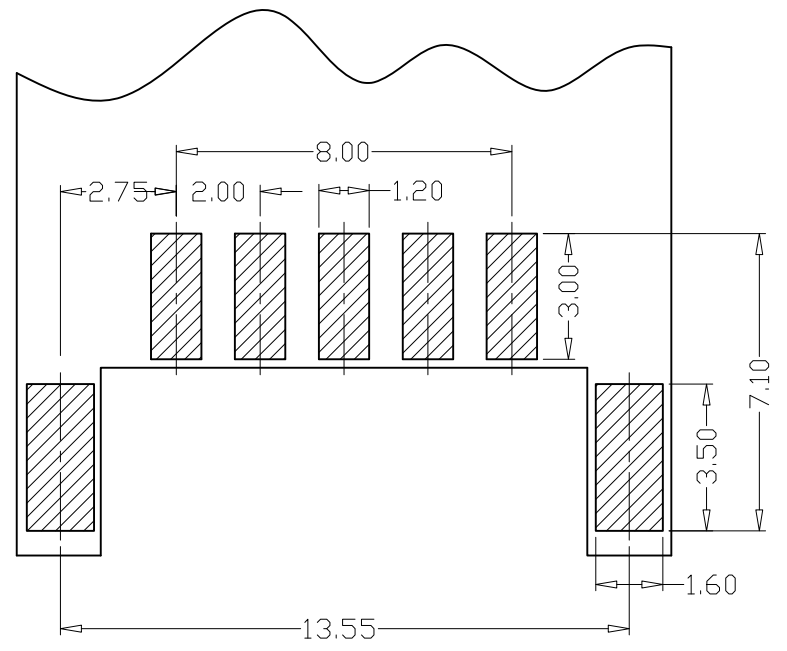
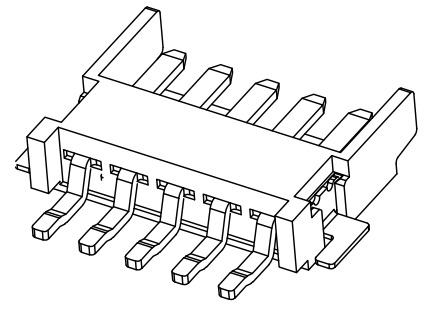
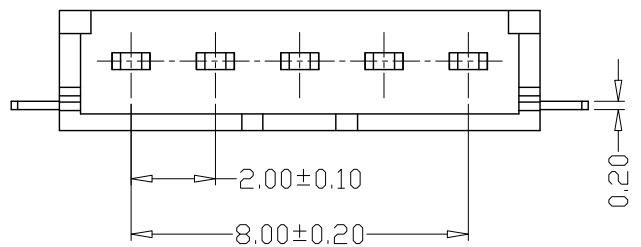
PCB LAYOUT



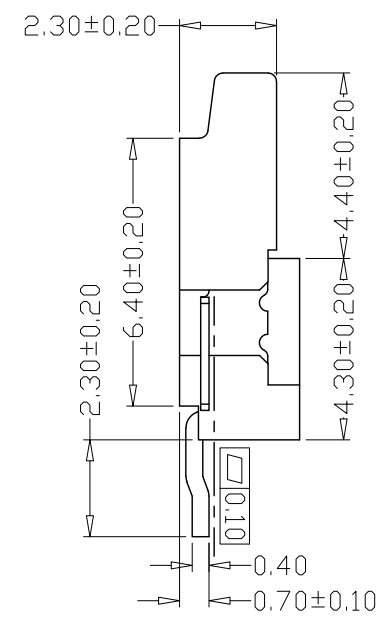
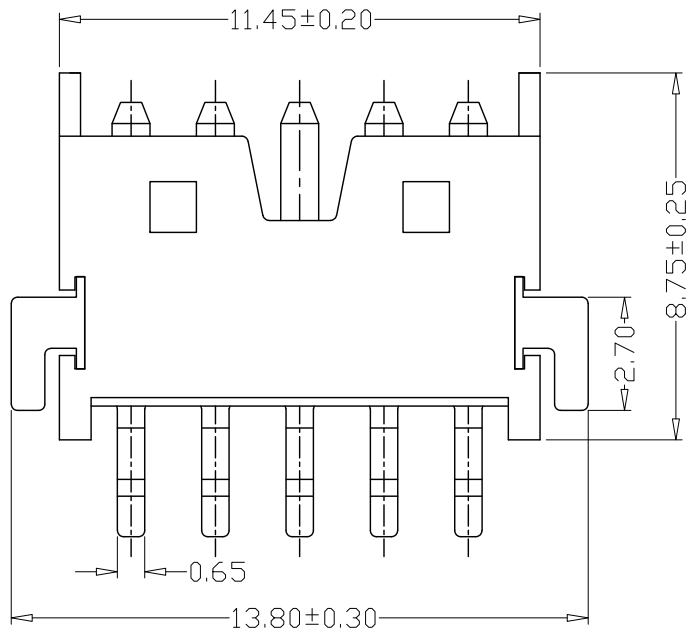
- SPECIFICATIONS
- Current Rating: 1A AC, DC
 - Voltage Rating: 250V AC, DC
 - Temperatuer Range: -25°C~+130°C
 - Contact Resistance: 30mΩ Max
 - Insulation Resistance: 1000MΩ Min
 - Withstanding Voltang: 1500V AC/minute
 - Material
 Wafer: LCP UL94V-0
 PIN: Phosphor bronze Tin-plated
 Solder tab: Phosphor bronze Tin-plated

GENEAL TOLERANCE		制图 Mapping	张迎春 2022、09、12	料号 PART NO.	B20007-05AWB	版本 REV.	A
X±0.25	X°±2°	审核 Audit	钱岳生 2022、09、12	品名 TITLE	20036卧贴(短) WAFER SMT TYPE	页次 SHEET	1/1
.X±0.25	.X°±1°	核准 Approved	张名 2022、09、13	客户料号 CUTM. NO.			
.XX±0.15	.XX°±0.5°	单位 Units	MM	比例 SCALE	1:1		
.XXX±0.10	.XXX°±0.5°				乐清市宏一电子有限公司 YueQing HongYi Electronics Co., Ltd		

版本 REV.	日期 DATE	ECN NO.	变更内容 DESCRIPTION	制图 DRAWN



PCB LAYOUT



SPECIFICATIONS

- Current Rating: 1A AC, DC
- Voltage Rating: 250V AC, DC
- Temperatuer Range: -25°C~+130°C
- Contact Resistance: 30mΩ Max
- Insulation Resistance: 1000MΩ Min
- Withstanding Voltang: 1500V AC/minute
- Material
Wafer: LCP UL94V-0
PIN: Brass Tin-plated
Solder tab: Phosphor bronze Tin-plated

GENERAL TOLERANCE		制图 Mapping	张迎春 2022、09、12	料号 PART NO.	B20007-05AWB1	版本 REV.	A
X±0.25	X°±2°	审核 Audit	钱岳生 2022、09、12	品名 TITLE	20037卧贴(长) WAFER SMT TYPE	页次 SHEET	1/1
.X±0.25	.X°±1°	核准 Approved	张名 2022、09、13	客户料号 CUTM. NO.			
.XX±0.15	.XX°±0.5°	单位 Units	MM	比例 SCALE	1:1		
.XXX±0.10	.XXX°±0.5°			乐清市宏一电子有限公司 Yueqing HongYi Electronics Co., Ltd			